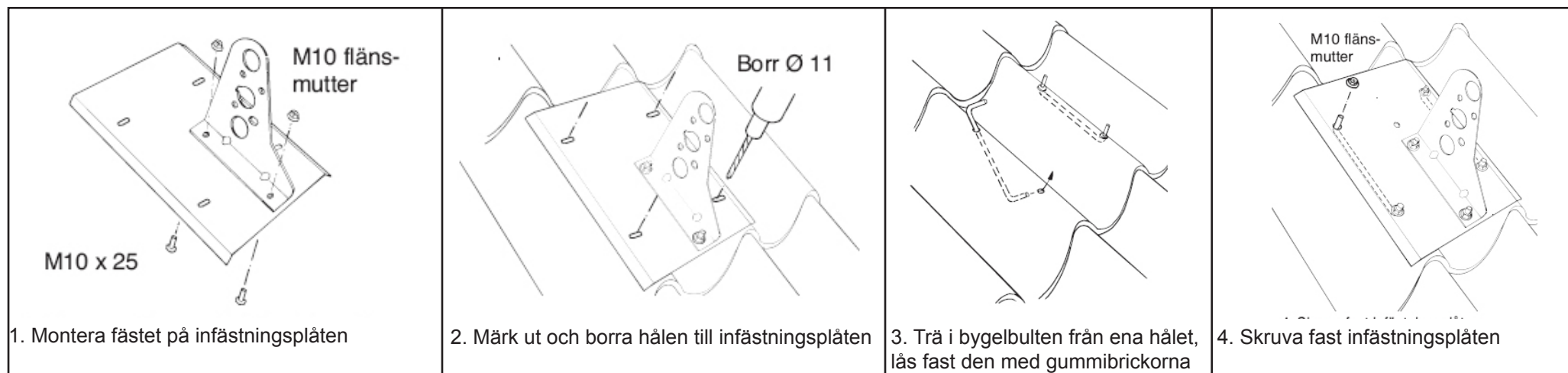
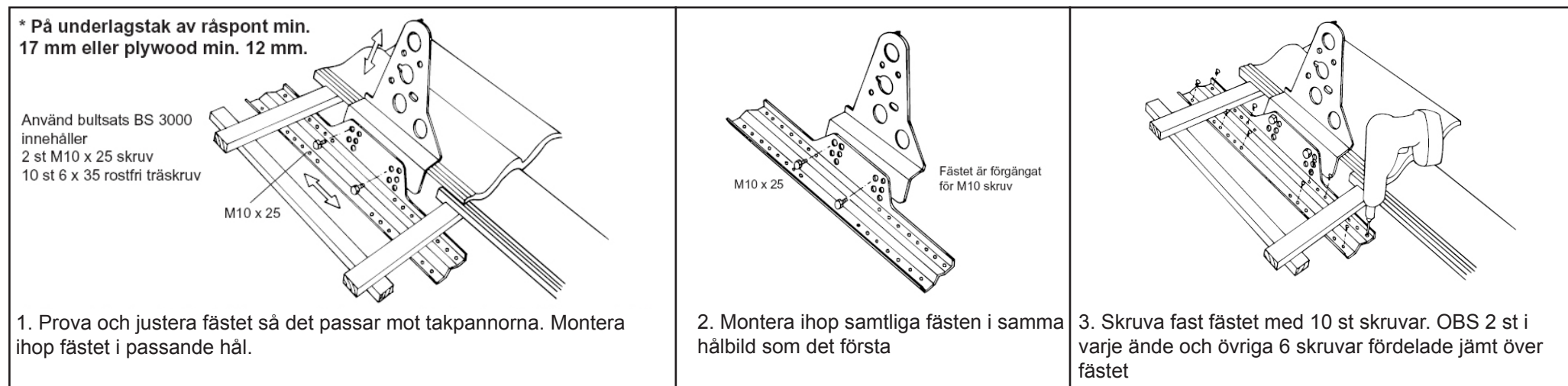


Montering av allroundfäste, plåt-tak

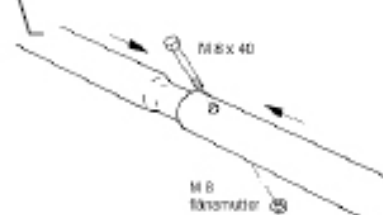
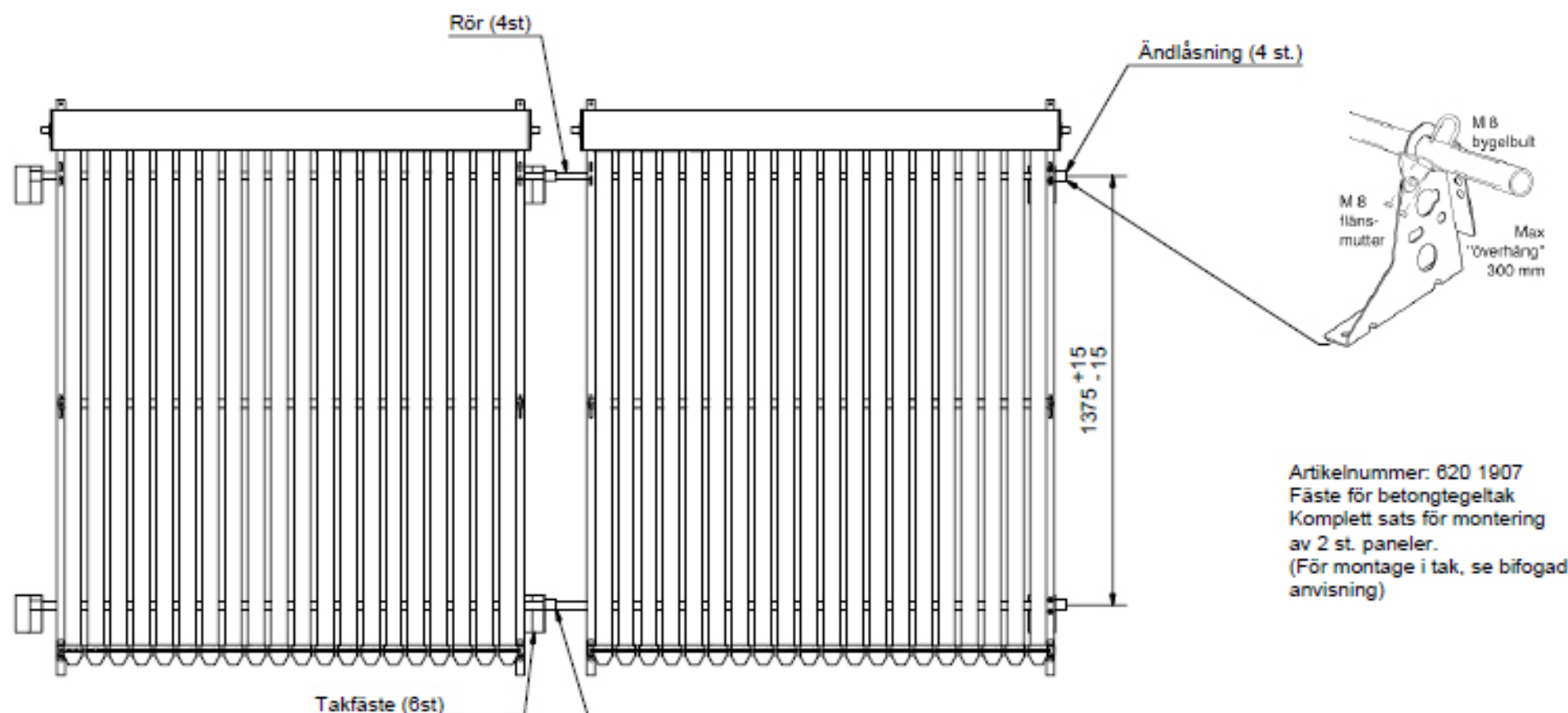


Montering av takfäste, tegeltak



OBS. Använd skruvdragare med djupanslag så att skruven inte går runt och mister greppet i träet.

CALMAR SOLSYSTEM MONTAGE AV TAKFÄSTE.



4. Rören är krympta i ena ändan. Skarvning sker genom att rören skjuts in i varandra och låses med skruvförband.

Tilläggsats 620 1904 x1 för montage av tre paneler.
Tilläggsats 620 1904 x2 för montage av fyra paneler.

