

Calmar Pannan RETRO

Vedpanna 30 – 40 kW

En av marknadens
effektivaste vedpannor!

91 % verkningsgrad
För villor 80 - 250 m²
Miljögodkänd
4 års garanti
Vedlängd 0,5 m
Vedmagasin 120 l

91%
verkningsgrad



När beprövad teknik kombineras
med moderna lösningar!

TREBEMA
-ett familjeföretag



Calmar Pannan RETRO

Calmarpannan Retro är en småländsk vedpanna där utveckling och tillverkning sker i moderna lokaler i Kalmar helt enligt svenska kvalitets- och miljökrav. Med Retro bidrar du inte bara till en renare miljö, vedpannan ger dig även stora driftsekonomiska fördelar tack vare sin höga verkningsgrad.

Retro är ett resultatet av kombinationer av beprövad teknik mixad med ny modern. Pannan har bl.a. försetts med gedigna luckor av gjutjärn och en digital display, som ger dig all information du behöver för att säkerställa en optimal drift.

Automatiskt direktspjäll



Direktspjället evakuerar röken, med hjälp av fläkten, direkt till skorstenen. Det innebär minimerad risk för inrykning vid påfyllning.

Luckor av gjutjärn



Hela fronten på Retro är av gjutjärn. Beprövad teknik och gediget material ger lång livslängd och minimalt slitage.

Digital display



Den överskådliga displayen ger dig den informationen du behöver för att säkerställa en optimal drift.

Kylslinga



Retro är som standard försedd med kylslinga. På den kan det monteras en kylventil som förhindrar att pannan överhettas.

Sugande fläkt



Fläkten är lätt åtkomlig på baksidan för service och sotning.

Stort synglas

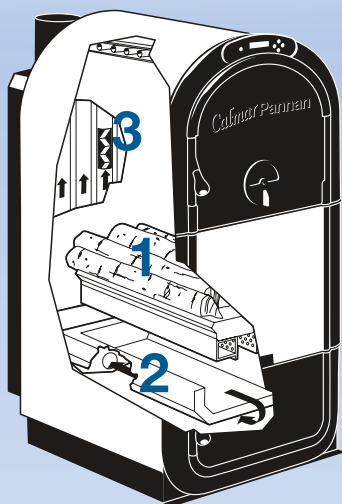


Retro har ett väl tilltaget synglas för inspektion av lågan.

Luftspjäll



Calmar Pannan är försedd med robusta intag för primär- och sekundärluft. Injustering görs efter installation.



Förbränning i tre steg för effektivare uppvärmning och minimal miljöpåverkan.

1 I vedmagasinet förgasas veden på keramikrostret som sedan suges med hjälp av fläkten ner till den keramiska sekundärlådan där ny förvärmad luft tillsätts.

2 Den heta vedgasen är nu har nu temperatur på ca 900-1000 °C innan den når den undre keramiken och där slutförbränns mot nedre keramikskålen.

3 I pannans konvektionsdel och i de sex vattenkylda tuberna tillgodogörs sig pannan den slutförbrända rökgasen. När rökgasen sedan lämnar pannan har den en temperatur på 220-250 °C. Den avgivna effekten är nu mellan 30-40 kW och verkningsgraden 91 %.



Mätosäkerhet

- Temperaturdifferens, radiatorrets ± 0,05 °C
- Våtkäldade, radiatorrets ± 1 %
- Bränslenämd, per vedfästing ± 0,01 kg
- Effektivt värmevärde, ved ± 0,01 MJ/kg
- Rökgasstemperatur ± 3 °C
- Oavgivningskoncentration ± 1 °C
- CO₂-halt ± 0,2 % CO₂
- O₂-halt ± 1,5 %
- THC-halt ± 1,8 %
- TTHC-halt ± 1,5 %
- Tillförd energi ± 1,0 %
- Uttagets energi ± 40 ppm CO
- Panneverkningsgrad ± 0,2 % O₂
- Nominell effekt ± 5 % THC
- CO₂-halt, normerad till 10 % O₂ ± 1,0 %
- OGC-halt, normerad till 10 % O₂ ± 1,8 %

Resultat

Tabellen nedan redovisar mät- och beräkningresultat.

Antal vedstäm, inklusive ändstycken (se kommentar)	Enhet	Resultat
Vedens vikt	kg	25,7
Vedens fuktighet	%	11
Effektivt värmevärde	kJ	5,35
Angivna bränslenämd, inkl ändstycken (se kommentar)	MJ/kg	13,75
Angivna bränslenämd, inkl ändstycken (se kommentar)	MJ	356
Angivna vattenförbrukning (se kommentar)	l	820
Angivna vattenförbrukning, medelvärde (se kommentar)	l	171
Angivna vattenförbrukning, medelvärde (se kommentar)	l	34,8
Angivna vattenförbrukning, medelvärde (se kommentar)	l	82,5
Angivna vattenförbrukning, medelvärde (se kommentar)	l	70,2
CO ₂ -halt, medelvärde (inkl ändstycken)	%	2,25
CO ₂ -halt, medelvärde (inkl ändstycken)	%	2,01
O ₂ -halt, medelvärde	%	15
O ₂ -halt, medelvärde	%	15,3
CO ₂ -halt, medelvärde	%	11,7
CO ₂ -halt, medelvärde	%	11,7

Kompleta vedpaket med marknadens effektivaste förbränning

Här presenteras fyra av våra mest sålda paketlösningar som uppfyller de vanligast förekommande behoven. Leveransen omfattar endast rör och ventiler till shuntkoppel. Övriga rör och ventiler för installationen

tillhandahålls av rörintallatören. Anläggningen kan även kompletteras med solslinga, elpatron m.m. Calmar Paketet kan naturligtvis dimensioneras efter andra förutsättningar, se olika tankstorlekar på baksidan.

Calmar Paketet 2 x 500 Liter

Retro med 2st 500 liters tankar.

Nr 687 5337-R innehåller:

- 1 st Retro (30-40 kW)
- 1 " 500 lit. ack. tank
inkl. vvb 200 liter
- 1 " 500 lit. ack. tank
- 1 " shuntkoppel
- 6 " termometrar
- 1 " Laddomat 21
- 1 " kylventilpaket
- 1 " rökastermometer

Calmar Paketet 3 x 500 liter

Retro med 3st 500 liters tankar.

Nr 687 5336-R innehåller:

- 1 st Retro (30-40 kW)
- 1 " 500 lit. ack. tank
inkl. vvb 200 liter
- 2 " 500 lit. ack. tank
- 1 " shuntkoppel
- 9 " termometrar
- 1 " Laddomat 21
- 1 " kylventilpaket
- 1 " rökastermometer

SMÅLÄNNINGEN



Calmar Paketet 2 x 750 liter

Retro med 2st 750 liters tankar. För villor upp till 200 m².

Nr 687 5353-R innehåller:

- | | |
|---|---------------------|
| 1 st Retro (30-40 kW) | 6 " termometrar |
| 1 " 750 lit. ack. tank inkl.
120 lit vvb Isolerad med
40 pur | 1 " Laddomat 21 |
| 1 " 750 lit. ack. tank
Isolerad med 40 pur | 1 " kylventilpaket |
| 1 " shuntkoppel | 1 " rökastermometer |

SVERIGEPAKETET



Calmar Paketet 2 x 750 liter

Retro med 2st 750 liters tankar. För villor upp till 200 m².
Extra tjock isolering (90 pur) och grönlackad ytterplåt.

Nr 687 5357-R innehåller:

- | | |
|--|-------------------------------------|
| 1 st Retro (30-40 kW) | 1 " BIV. shuntkoppel +
automatik |
| 1 " 750 lit. ack. tank inkl.
VV och FV-slinga samt
solslinga isolerad
med 90 pur | 6 " termometrar |
| 1 " 750 lit. ack. tank
Isolerad med 90 pur | 1 " Laddomat 21 |
| | 1 " kylventilpaket |
| | 1 " rökastermometer |



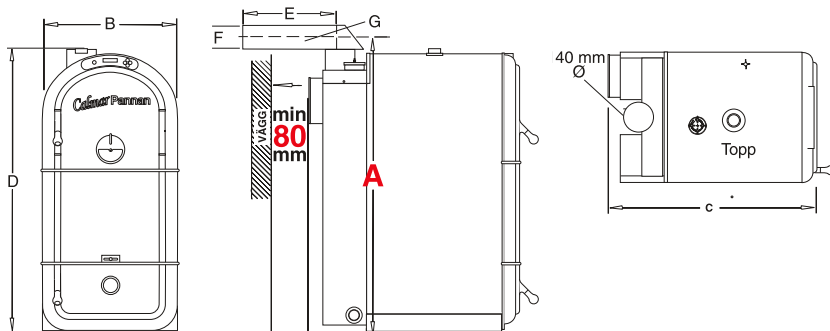
Shuntautomatik typ Automix 10 inkl.
utegivare ingår i 687 5357-R

VEDELDARENS DRÖMPAKET

förberett för sol - bivalent utförande som standard



Mått och tekniska data

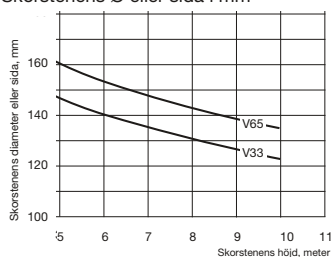


Måttabell (mm)

Höjd A inkl. rökrör c/c	1300
Höjd D panna	1250
Bredd B	602
Djup C	960
Längd E rökrör c/c	500
Höjd F rökrör	100
Bredd G rökrör	168
Expansion ansl. DN	32
Retur ansl. DN	32
Kylslinga Ø	12

Skorstensrekommendation

Skorstensens Ø eller sida i mm



VIKTIGT!

Kontrollera alltid att skorstenen är tät.
Tag kontakt med den lokala sotarmästaren på orten.

Skorstensens diameter eller sida bör ej ha större avvikelse än + - 5 %.

Tekniska uppgifter

Effekt, kW	30 - 40
Vattenvolym, liter	90
Eldstad höjd, mm	560
Eldstad bredd, mm	390
Eldstad djup, mm	550
Eldstadsvolym, liter	120
Vedlängd, meter	0,5
Skorstensrek, mm v.p	1,0 - 1,5
Vikt, kg	360
Art.nr. digital display	611 5392

Akkumulatortankar

Art.nr.	Produkt/utförande	Mått (mm)
687 5340	500 liter, isolerad	740 x 740 x 1750
687 5349	500 liter, isolerad med 200 liter vvb	740 x 740 x 1750
687 5464	750 liter, isolerad med 40 pur	1950 x Ø 835
687 5456	750 liter, isolerad med 40 pur, 120 L vvb	1950 x Ø 935
999 2006	750 liter, isolerad med 90 pur, grön	2000 x Ø 930
999 2009	750 liter, isolerad med 90 pur, VV, FV-slinga och solslinga	2000 x Ø 930
999 1999	500 liter, oisolerad	1700 x Ø 640
999 2000	750 liter, oisolerad	1850 x Ø 750
999 2020	1000 liter, oisolerad	1860 x Ø 900
999 2030	1300 liter, oisolerad	1900 x Ø 1000
999 2038	1500 liter, oisolerad	1950 x Ø 1050
999 2045	2000 liter, oisolerad	1750 x Ø 1340
999 2050	2500 liter, oisolerad	2100 x Ø 1340
999 2060	3000 liter, oisolerad	2350 x Ø 1340
999 20 70	5000 liter, oisolerad	2200 x Ø 1800

För större tankar eller tankar i annat format, kontakta oss

Tillbehör till ackumulatortankar och pannor

Art.nr.	Produkt/utförande	Mått (mm)
999 2090	Varmvattenberedare	120 liter
999 2091	Varmvattenberedare	200 liter
999 2083	Varmvattenslinga	10 m x Ø 22 mm
999 2086	Varmvattenslinga	15 m x Ø 22 mm
999 2084	Förvärmningsslinga	10 m x Ø 22 mm
999 2080	Solslinga	15 m x Ø 22 mm
514 0512	Termometer till ack.tank	
999 2097	Termometerpanel inkl 3 termometrar	
687 5351	Shuntkoppel med 3-vägs ventil	
687 5351-B	Shuntkoppel med BIV shunt	
999 1210	Shuntautomatik inkl utegivare	
687 5344	Elpatron 6 kW	
687 5347	Elpatron 9 kW	
686 1823	Laddomat 21	
611 5375	Kylventil	
514 1114	Rökgastermometer	
611 5381	Rökrör för montage rakt upp inkl. sotlucka	1,0 m x 140 mm
611 5382	Rökrör för montage rakt upp exkl. sotlucka	1,0 m x 140 mm
611 5380	Sotlucka med dragbegränsare	
611 5378	Svängarm för oljeledning	

Återförsäljare